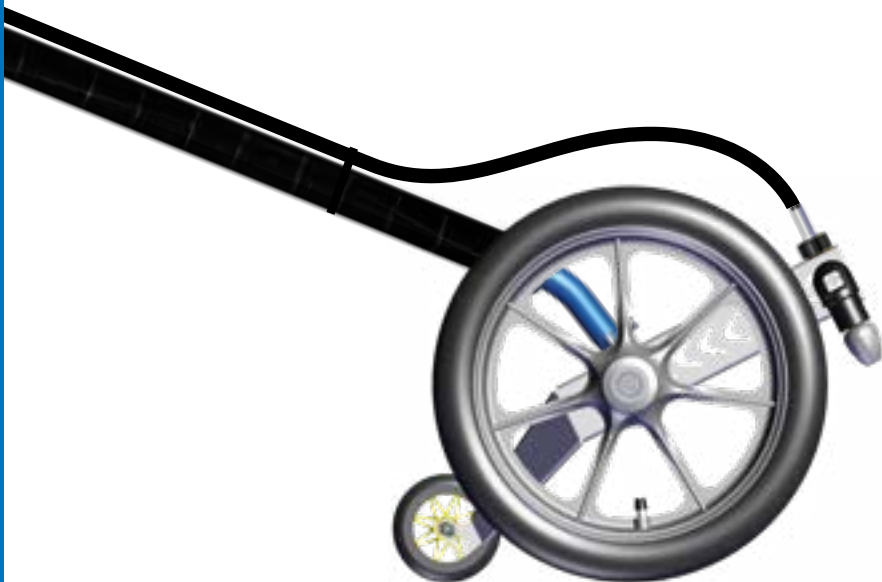


Flechtenentferner

Betriebsanleitung




BJ 2023 ...
BA 0305250 23-07 V1.0

Original-Betriebsanleitung für den
Reiniger Flechtenentferner



MADE
IN
GERMANY


Cleantecs

 Grundlagen	7
Hinweise für Ihre Sicherheit	8
Erklärungsunterstützende Hinweise	9
Übersicht über die Bestandteile des Reinigers	10
Werkzeug	11
Für den Betrieb erforderliches Zubehör	11
Wie funktioniert der Flechtenentferner?	12
Bestandteile und ihre Funktion	13
Bestimmungsgemäßer Gebrauch	15
Anforderungen an den Nutzer des Systems	15
Platzbedarf	15
Leistungsdaten im Normalbetrieb	15
Arbeitsbreiten und Gewicht	16
Leistungsgrenzen für den Betrieb	16
Wasserqualität für den Betrieb	16
Anforderungen an den Hochdruckreiniger	16
EG-Konformitätserklärung	17
 Sicherheitsgrundlagen	18
Für Ihre Sicherheit	19
 Sicheres Arbeiten	22
Sicheres Arbeiten	23
Sicheren Startpunkt auswählen	23
Auf Gefahrenquellen im Arbeitsbereich achten	23
Sicherheit der zu reinigenden Module prüfen	23
Sicherheit beim Reinigen	23
Hochdruck-Ausrüstung kontrollieren und vorbereiten	23
Zugang zum Arbeitsbereich absperren	23

 **Inbetriebnehmen** **25**

Vorbereitung zum Anschließen des Reinigers **26**

Auspacken des Flechtenentferners	26
Flechtenentferner kontrollieren	26
Reiniger zum Einsatzort transportieren	26
Montage der VCMO-Lanze	27
Hochdruckschlauch an Hochdruckreiniger anschließen	27
Montage des NW6-Hochdruckschlauches	28
Druck am Hochdruckreiniger einstellen	29
Wasserhochdruck ein-/ausschalten	30
Demontage des Düsenbalkens	31

 **Arbeiten** **33**



Arbeiten mit dem Flechtenentferner **34**

Worauf muss ich beim Arbeiten mit einer Rotordüse achten?	34
Den Flechtenentferner aufsetzen	35
Flechtenentferner starten	35
Der Reinigungsvorgang	36
Flechtenentferner stoppen	37
Reinigung pausieren	37

 **Außer Betrieb nehmen** **38**

Demontage des Flechtenentferners **39**

Demontage des NW6-Hochdruckschlauches	39
Demontage der VCMO-Lanze	39
Hochdruckschlauch am Hochdruckreiniger entfernen	40
Flechtenentferner vom Dach transportieren	40

 Transport und Lagerung	41
Transport und Lagerung des Reinigers	42
Wasser aus dem Reiniger auslaufen lassen	42
Reiniger pflegen	43
Reiniger konservieren	43
Bestandteile schmieren	43
Reiniger winterfest machen	43
Reiniger winterfest machen	43
 Entsorgung	44
Was geschieht mit den Abfällen?	45
Verpackung	45
Harz zur Reinstwassergewinnung	45
Räder, Abdeckungen der Rotordüse, Haltegehäuse der Rotordüsen	45
Profilrohr, Lanzenanschluss, Blechteile, Rotordüse, Anschluss-Nippel	45



Notizen

Grid of dots for taking notes.



Es ist **WICHTIG**, dass Sie diese Betriebsanleitung **VOR DEM GEBRAUCH SORGFÄLTIG LESEN** und **FÜR SPÄTERES NACHSCHLAGEN AUFBEWAHREN**.

Besuchen Sie uns in regelmäßigen Abständen auf unserer Homepage und prüfen Sie, ob es eine aktuellere Version der Betriebsanleitung gibt.

Die Betriebsanleitung ist für ...

Flechtenentferner ab Baujahr 2023.



Bestandteile und Funktionen des Flechtenentferners

Hier finden Sie Informationen über:
Bestandteile des Systems, Werkzeug für die Wartung



Erklärung der Hinweise

Hinweise für Ihre Sicherheit

Die Hinweise dienen Ihrer Sicherheit. Diese Hinweise sind im Allgemeinen Teil über Sicherheit zu finden und immer bei einer Handlung, die einen gesonderten Hinweis benötigt.

 **GEFAHR**

Nichtbeachtung führt zum Tod oder zu schweren Verletzungen.

 **WARNUNG**

Nichtbeachtung kann zum Tod oder zu schweren Verletzungen führen.

 **VORSICHT**

Nichtbeachtung kann zu Verletzungen führen.

ACHTUNG

Nichtbeachtung kann zu Materialschäden führen und die Funktion des Produktes beeinträchtigen.

Achtung: ...

Ergänzender Hinweis zur Bedienung des Produktes.

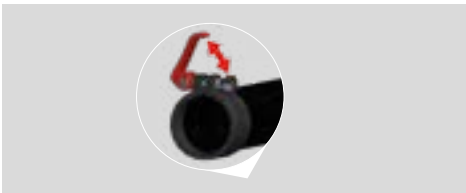


Erklärungsunterstützende Hinweise

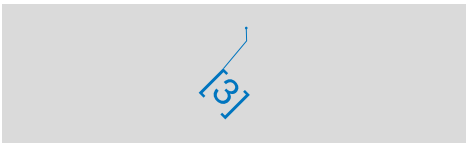
Diesen Hinweis finden Sie in dem grau hinterlegten Abbildungsbereich. Sie helfen Ihnen, die richtige Abbildung zur Textüberschrift zu finden, Details besser zu erkennen, Schritte nachzuverfolgen, Bewegungen nachzuvollziehen und die Lage im Raum zu erkennen.

Bildtitel

Der Bildtitel zeigt Ihnen, zu welchem **Text** die Abbildung gehört.



Die Detailansicht hebt Bereiche hervor, die wichtig sind.



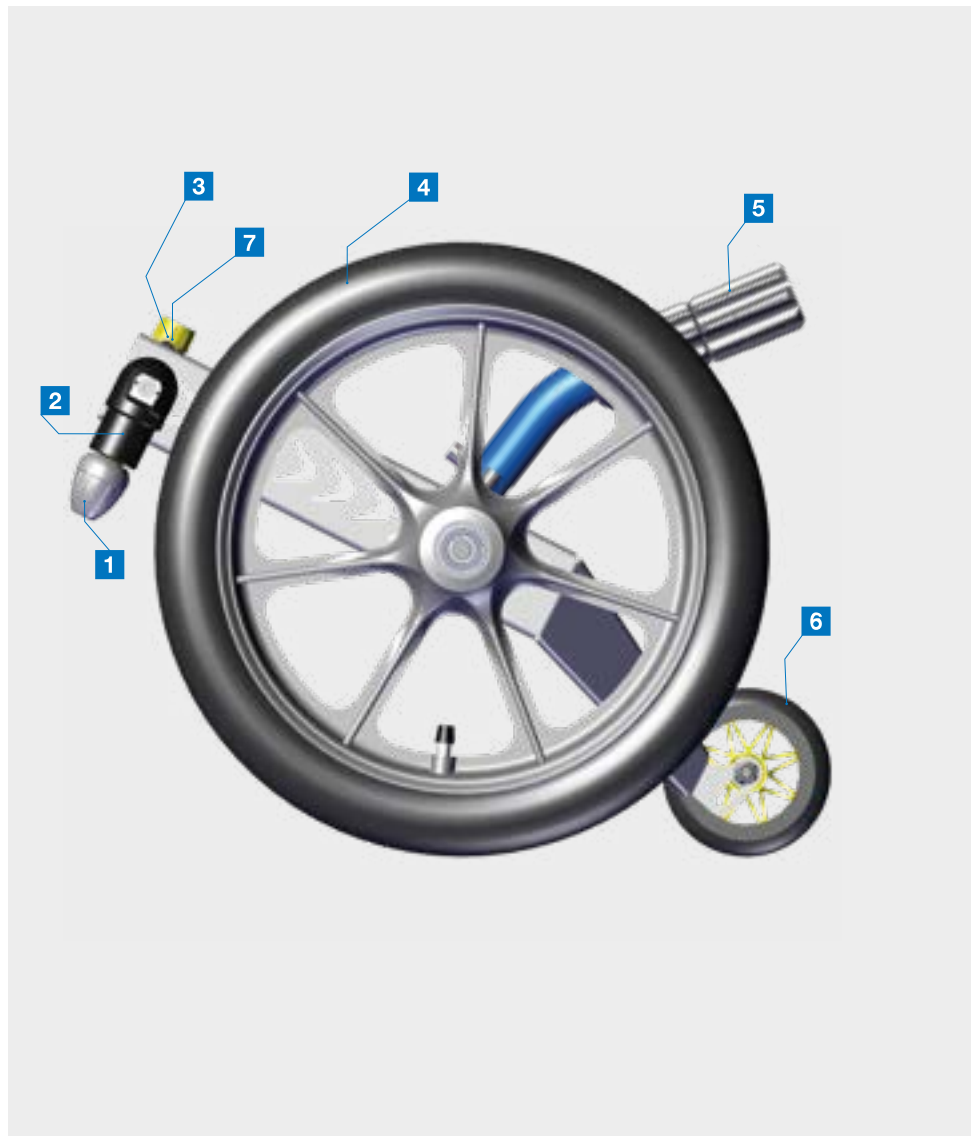
Die Nummern in den Abbildungen stellen den Bezug zu den Schritten im Erklärungstext her. Sie fangen auf einer Seite immer neu von [1] an.



Mit den roten Pfeilen wird immer eine Bewegung dargestellt.



Übersicht über die Bestandteile des Reinigers





1 Rotordüse

2 Düsenbalken

3 M22x1,5-Anschluss

4 Rad

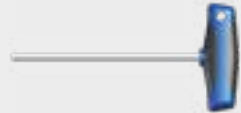
5 Lanzenbogen gekröpft

6 Stützrad

7 Schutzkappe

Werkzeug

Innensechskant Größe 4



Für den Betrieb erforderliches Zubehör

Der Flechtenentferner gehört zu einem Reinigungssystem. Die hier aufgeführten Zubehörteile sind für den Betrieb erforderlich.

1



2



3



1 Hochdruckreiniger

2 Hochdruckschlauch NW6

3 Modularstange VCMO



Wie funktioniert der Flechtenentferner?

Der Flechtenentferner entfernt Schmutz und Verkrustungen mithilfe von Rotordüsen. Die Düsenöffnungen der Rotationsdüse haben einen besonders kleinen Durchmesser und erzeugen einen nadelartigen Punktstrahl, der harte Verkrustungen aufweicht und ablöst.

Die Rotordüsen sind an einem austauschbaren Düsenbalken montiert, der über einen NW6-Hochdruckschlauch mit Hochdruckwasser versorgt wird.

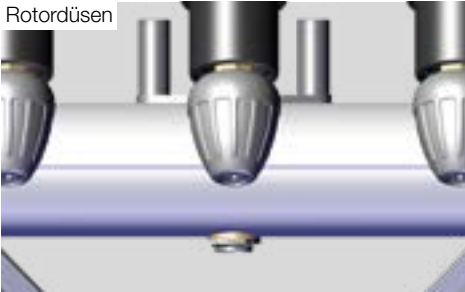
Der Hochdruckschlauch wird an der Modularstange VCMO befestigt, sodass er nicht im Bewegungsraum auf dem Boden liegt.

Mit der Modularstange VMCO und dem gekröpften Lanzenbogen kann der Flechtenentferner gesteuert werden.

Das Stützrad sorgt bei Düsenbetrieb für eine Entfernungsbegrenzung der Rückstoßkraft der Rotordüsen. So bleibt der Reinigungsabstand immer gleich.



Rotordüsen



Bestandteile und ihre Funktion

Die Rotordüsen erzeugen einen rotierenden Punktstrahl.

Der Düsenbalken ist die Basis für die Rotordüsen und führt das unter Druck stehende Wasser zu.

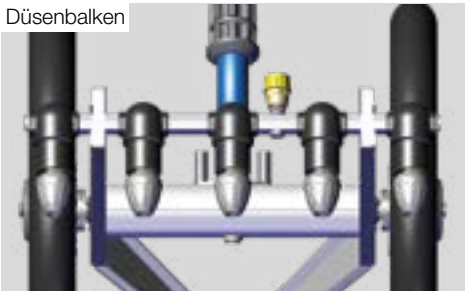
Der M22x1,5-Anschluss ist der Zugang für das unter Druck stehende Wasser am Düsenbalken.

Das Rad sorgt für flexible Beweglichkeit.

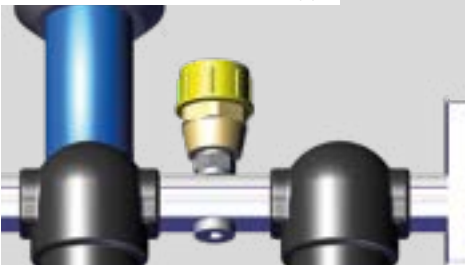
Der Lanzenbogen ist zusammen mit der Modularstange VCMO der Steuerhebel.

Das Stützrad ist der Endanschlag für den maximalen Reinigungsabstand.

Düsenbalken



M22x1,5-Anschluss + Schutzkappe



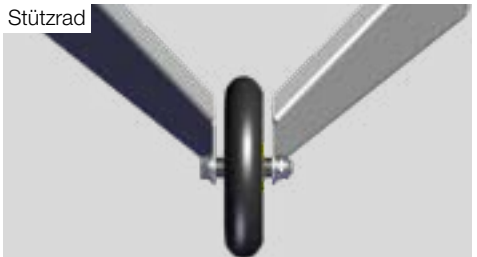
Lanzenbogen



Rad



Stützrad





Bestimmungsgemäßer Gebrauch

Hier finden Sie folgende Informationen:
Für welche Zwecke darf der Reiniger eingesetzt werden? Wo darf der Reiniger eingesetzt werden? Wer darf den Reiniger einsetzen?



Bestimmungsgemäßer Gebrauch

Der Flechtenentferner ist ausschließlich für Reinigungsarbeiten auf Flächen gedacht. Die Flächen müssen für das Reinigen mit einem harten Punktstrahl geeignet sein. Es dürfen keine organischen Oberflächen damit gereinigt werden. Wenn nicht klar ist, ob eine Oberfläche für das Reinigen mit einem harten Punktstrahl geeignet ist, muss dies auf einem Testabschnitt erprobt werden.

Jede andere Verwendung ist kein bestimmungsgemäßer Gebrauch.

Anforderungen an den Nutzer des Systems

Bediener: Der Bediener wurde im Rahmen einer Unterweisung durch den Betreiber über die ihm übertragenen Aufgaben und möglichen Gefahren bei unsachgemäßem Verhalten unterrichtet. Aufgaben, die über die Bedienung im Normalbetrieb hinausgehen, darf der Bediener nur ausführen, wenn dies in dieser Anleitung angegeben ist und der Betreiber ihn ausdrücklich damit betraut hat.

Fachpersonal: Das Fachpersonal ist aufgrund seiner fachlichen Ausbildung, Kenntnisse und Erfahrung sowie der Kenntnis der einschlägigen Normen und Bestimmungen in der Lage, die ihm übertragenen Arbeiten auszuführen und mögliche Gefahren selbstständig zu erkennen und Gefährdungen zu vermeiden.

Folgende Personengruppen dürfen den Flechtenentferner nicht bedienen:

- ▶ Personen mit eingeschränkten physischen, sensorischen oder geistigen Fähigkeiten
- ▶ Kinder und Jugendliche unter 18 Jahren
- ▶ Nicht unterwiesene Personen

Platzbedarf

- ▶ Platzbedarf für die Lagerung: 0,6 x 0,5 x 0,5 Meter.
- ▶ Folgende Arbeitsfläche ist notwendig: 2,0 x 2,0 Meter.
- ▶ Zum Montieren des Systems wird eine Fläche von 2 x 2 Metern benötigt.
- ▶ Bewegungsraum um den Bediener: 5 m².
- ▶ Zur Unfallverhütung muss um den Arbeitsbereich eine Sicherheitszone von 20 Metern für den Zutritt von Personen gesperrt sein.

Leistungsdaten im Normalbetrieb

Der Flechtenentferner hat folgende Leistungsdaten:

- ▶ Arbeitsdruck zwischen 100 und 120 bar
- ▶ Drehzahl ca. 4.000 Umdrehungen pro Minute
- ▶ Geräuschpegel im Normalbetrieb 96 Dezibel
- ▶ Maximal erzeugt der Flechtenentferner eine Flächenlast von 0,14 Newton pro Quadratzentimeter



Arbeitsbreiten und Gewicht

- ▶ Arbeitsbreite: 400 mm
- ▶ Gewicht: 5,6 kg

Leistungsgrenzen für den Betrieb

- ▶ Der Flechtenentferner darf mit maximal 120 bar betrieben werden.
- ▶ Der Flechtenentferner benötigt einen Volumenstrom von mindestens 10 Litern pro Minute.
- ▶ Die Wassertemperatur darf in der Temperaturspitze nicht über 40 °C ansteigen.

Wasserqualität für den Betrieb

- ▶ Der Flechtenentferner wird mit Reinstwasser betrieben.
- ▶ Der maximale Leitwert des Wassers darf nicht höher als 30 $\mu\text{S}/\text{cm}$ (20 ppm) sein.

Anforderungen an den Hochdruckreiniger

- ▶ Der Hochdruckreiniger muss einen Betriebsdruck von 100–120 bar haben und eine Fördermenge von mindestens 10 l/min leisten.



EG-Konformitätserklärung

Der Hersteller / Inverkehrbringer

erklärt hiermit, dass folgendes Produkt

Produktbezeichnung: Flechtenentferner
Handelsbezeichnung: 0201830 Flechtenentferner
Baujahr: 2023
Beschreibung:
Reiniger für Flächen wie PV-Module, Dächer, Böden. Reinigung der Oberfläche erfolgt mit Rotationspunktstrahldüsen die einen Nadelfeinen Punktstrahl haben.

allen einschlägigen Bestimmungen der angewandten Rechtsvorschriften (nachfolgend) - einschließlich derer zum Zeitpunkt der Erklärung geltenden Änderungen - entspricht. Die alleinige Verantwortung für die Ausstellung dieser Konformitätserklärung trägt der Hersteller. Diese Erklärung bezieht sich nur auf die Maschine in dem Zustand, in dem sie in Verkehr gebracht wurde; vom Endnutzer nachträglich angebrachte Teile und/oder nachträglich vorgenommene Eingriffe bleiben unberücksichtigt.

Folgende Rechtsvorschriften wurden angewandt:
Maschinenrichtlinie 2006/42/EG

Folgende harmonisierte Normen wurden angewandt:

- | | |
|---------------------|---|
| EN 60335-2-79:2012 | Sicherheit elektrischer Geräte für den Hausgebrauch und ähnliche Zwecke - Teil 2-79: Besondere Anforderungen für Hochdruckreiniger und Dampfreiniger (IEC 60335-2-79:2012 (modifiziert)) |
| EN ISO 12100:2010 | Sicherheit von Maschinen - Allgemeine Gestaltungsleitsätze - Risikobeurteilung und Risikominderung (ISO 12100:2010) |
| EN ISO 3744:2010 | Akustik - Bestimmung der Schalleistungs- und Schallenergiepegel von Geräuschquellen aus Schalldruckmessungen - Hüllflächenverfahren der Genauigkeitsklasse 2 für ein im Wesentlichen freies Schallfeld über einer reflektierenden Ebene (ISO 3744:2010) |
| ISO/TR 14121-2:2012 | Sicherheit von Maschinen - Risikobeurteilung - Teil 2: Praktischer Leitfaden und Methodenbeispiele |

Name und Anschrift der Person, die bevollmächtigt ist, die technischen Unterlagen zusammenzustellen:
Patrick Geiger

Ort: Senden
Datum: 04.07.2023

(Unterschrift)
Carsten Uttenlauch

(Unterschrift)
Patrick Geiger



Allgemeine Sicherheitshinweise

Wichtige Hinweise für die sichere Verwendung des Systems und die Gewährleistung eines sicheren Reinigungsbetriebs.



Für Ihre Sicherheit

Wichtige Hinweise für die sichere Verwendung des Systems. So schützen Sie sich selbst und andere Personen vor gefährlichen Situationen und vor Verletzungen.

GEFAHR



Lebensgefahr durch Unwetter

- ▶ Verwenden Sie die Maschine nicht während eines Unwetters. So schützen Sie sich vor Blitzschlägen.

GEFAHR



Lebensgefahr durch Stromschlag und Hochspannungsleitungen

- ▶ Der Sicherheitsabstand vom Reinigungsgerät zur Hochspannungsleitung darf **20 Meter** nicht unterschreiten. Bei Nichtbeachtung des Sicherheitsabstandes gefährden Sie Ihr Leben und Ihre Gesundheit.

WARNUNG



Stromschlag durch Photovoltaik

- ▶ Leitungen und Bauteile von Photovoltaikanlagen führen bei Lichteinfall ständig elektrische Spannung. Das Berühren stromführender Teile kann zu Stromschlag führen und ist untersagt.

WARNUNG



Stromschlag durch defekte Photovoltaik

- ▶ Module vor der Reinigung auf Beschädigung überprüfen (Risse, Kratzer, Undichtigkeiten etc.). Beschädigte Module dürfen nicht gereinigt werden. Vermeiden Sie Verletzungen durch Stromschlag.

WARNUNG



Verletzungsgefahr durch Stürze vom Dach

- ▶ Verwenden Sie ein Höhensicherungssystem. So schützen Sie sich vor Verletzungen durch einen Sturz vom Dach.



⚠ VORSICHT



Krankheit und Unterkühlung durch schlechtes Wetter

- ▶ Achten Sie bei schlechtem Wetter auf angepasste Schutzkleidung.
So schützen Sie sich vor Krankheit durch Unterkühlung.

⚠ VORSICHT



Schädigung des Gehörs durch zu viel Lärm

- ▶ Tragen Sie beim Arbeiten einen Gehörschutz.
So schützen sie Ihr Gehör vor Schäden durch zu hohe Lärmbelastung.

⚠ VORSICHT



Verletzungsgefahr durch Überlastung

- ▶ Machen Sie regelmäßig Pausen.
So verhindern Sie Verletzungen durch körperliche oder geistige Überlastung und Ermüdung.

⚠ VORSICHT



Verletzungsgefahr beim Heben von schweren Teilen

- ▶ Achten Sie beim Heben der Maschine darauf, ergonomisch richtig zu heben.
So schützen Sie sich vor Verletzungen durch Überlastung des Rückens.

⚠ VORSICHT



Verletzungsgefahr durch weggeschleuderten Schmutz und Teile

- ▶ Tragen Sie beim Arbeiten eine Sicherheitsbrille
So schützen Sie sich vor Verletzungen durch umhergeschleuderten Schmutz und lose Teile.

⚠ VORSICHT



Verletzungsgefahr durch weggeschleuderte Teile

- ▶ Die zu reinigende Fläche vor Reinigungsbeginn auf Gegenstände überprüfen.
So schützen Sie sich vor Verletzungen durch umhergeschleuderte Teile.



VORSICHT



Hautverletzungen durch starke Sonneneinstrahlung

- ▶ Achten Sie bei starker Sonneneinstrahlung auf den Schutz Ihrer Haut.
So schützen Sie sich vor Verbrennungen und Hautkrebs.

ACHTUNG

Beschädigungsgefahr durch Frost

- ▶ Vermeiden Sie das Einfrieren der Maschine. Dies kann sonst zu Beschädigungen an den Bauteilen führen.
So schützen Sie die Maschine vor Frostschäden.



Sicherer Reinigungsbetrieb

Hier finden Sie Informationen über: die Auswahl eines sicheren Reinigungsortes, Gefahrenquellen im Arbeitsbereich, Gefahrenquellen beim Arbeiten.



Sicheres Arbeiten

Hier wird das sichere Arbeiten mit dem Flechtenentferner beschrieben.

Sicheren Startpunkt auswählen

- ▶ Grundsätzlich bestimmen der Einsatzort und dessen Zugänglichkeit den Startpunkt der Reinigungsarbeit.
- ▶ Machen Sie vor dem Aufbau einen Rundgang und überlegen Sie, wie und wo Sie sicher arbeiten können.
- ▶ Der Startpunkt für die Reinigung muss gut zugänglich und sicher sein.

Auf Gefahrenquellen im Arbeitsbereich achten

- ▶ Im näheren Arbeitsumfeld dürfen sich **keine Hochspannung** führenden Einrichtungen befinden (Leitungen, Schalt-schranke usw.).

Sicherheit der zu reinigenden Module prüfen

- ▶ Achten Sie beim Rundgang durch die Anlage auf Defekte an der Anlage, z. B.
 - gebrochene/defekte Solarmodule
 - offenliegende Leitungen
 - lose Befestigungen
 - usw.

Sicherheit beim Reinigen

- ▶ Achten Sie beim Reinigen darauf, dass Sie keine Bauteile oder Leitungen beschädigen.

Hochdruck-Ausrüstung kontrollieren und vorbereiten

- ▶ Kontrollieren Sie vor dem Arbeitsbeginn die Hochdruckverbindungen auf Beschädigungen.
- ▶ Prüfen Sie den Hochdruckschlauch vor Arbeitsbeginn auf Beschädigungen und Verschmutzungen an der Quickverschraubung.

Zugang zum Arbeitsbereich absperren

- ▶ Sperren Sie den Zugang zu dem Bereich, in dem Ihre Maschinen stehen, und den Bereich, in dem abstürzende Gegenstände und Maschinen aufschlagen würden. Erzeugen Sie so einen Sicherheitsbereich, in dem kein Dritter zu Schaden kommen kann.



GEFAHR

Lebensgefahr durch Stromschlag und Hochspannungsleitungen

- ▶ Der Sicherheitsabstand vom Reinigungsgerät zur Hochspannungsleitung darf **20 Meter** nicht unterschreiten.
Bei Nichtbeachtung des Sicherheitsabstandes gefährden Sie Ihr Leben und Ihre Gesundheit.


⚠️ WARNUNG
Verletzungsgefahr durch Stürze vom Dach

- ▶ Verwenden Sie ein Höhensicherungssystem.
- So schützen Sie sich vor Verletzungen durch einen Sturz vom Dach.

⚠️ WARNUNG
Stromschlag durch Photovoltaik

- ▶ Leitungen und Bauteile von Photovoltaikanlagen führen bei Lichteinfall ständig elektrische Spannung.
- Das Berühren stromführender Teile kann zum Tod durch Stromschlag führen und ist untersagt.

⚠️ WARNUNG
Stromschlag durch defekte Photovoltaik

- ▶ Module vor der Reinigung auf Beschädigung überprüfen (Risse, Kratzer, Undichtigkeiten etc.). Beschädigte Module dürfen nicht gereinigt werden. Vermeiden Sie Verletzungen durch Stromschlag.

⚠️ VORSICHT
Verletzungsgefahr durch rutschigen Untergrund

- ▶ Prüfen Sie die Lauffläche auf Rutschgefahren.
- So schützen Sie sich vor Verletzungen durch einen Sturz.

⚠️ VORSICHT
Verletzungsgefahr durch Stürze

- ▶ Prüfen Sie Ihren Arbeitsbereich auf Unebenheiten und Hindernisse.
- So schützen Sie sich vor Verletzungen durch Stürze.

⚠️ VORSICHT
Verletzungsgefahr durch defekte Schläuche und Verbindungen

- ▶ Prüfen Sie alle Hochdruckschläuche und Verbindungen auf Beschädigungen.
- So schützen Sie sich vor Verletzungen durch herausspritzenden harten Wasserstrahl.

⚠️ VORSICHT
Verletzungsgefahr durch falsche Montage der Verbindungsstellen

- ▶ Verbindungsstellen immer handfest anziehen und kontrollieren.
- So schützen Sie sich vor Verletzungen durch unkontrolliert umherfliegende Verbindungsteile.

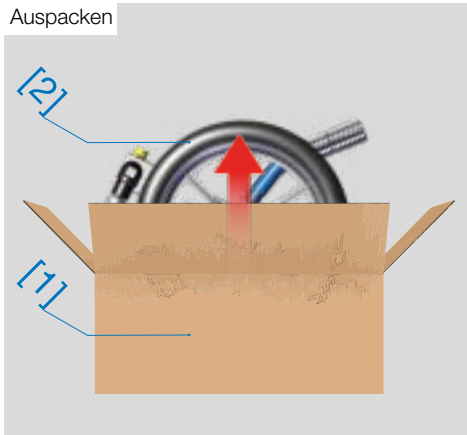


Inbetriebnehmen des Flechtenentferners

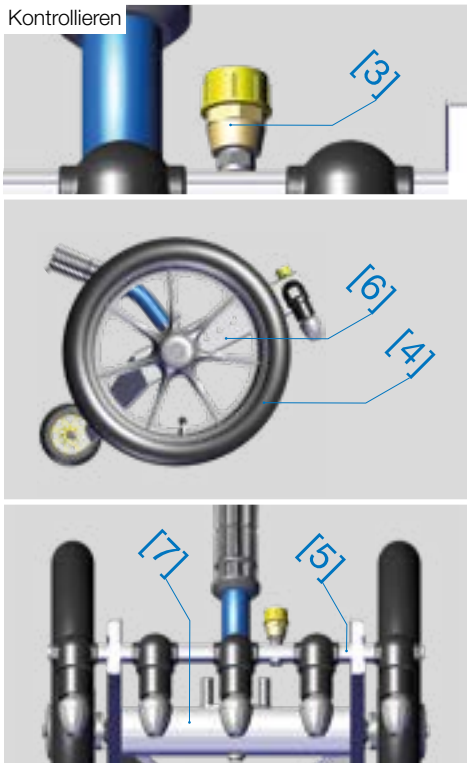
Hier finden Sie Informationen über die
Vorbereitung des Reinigers für die Arbeit.



Auspacken



Kontrollieren



Vorbereitung zum Anschließen des Reinigers

In diesem Schritt wird das Anschließen des Flechtenentferners vorbereitet.

Auspacken des Flechtenentferners

- ▶ Öffnen Sie die Verpackung [1] und entnehmen Sie den Flechtenentferner [2].

Flechtenentferner kontrollieren

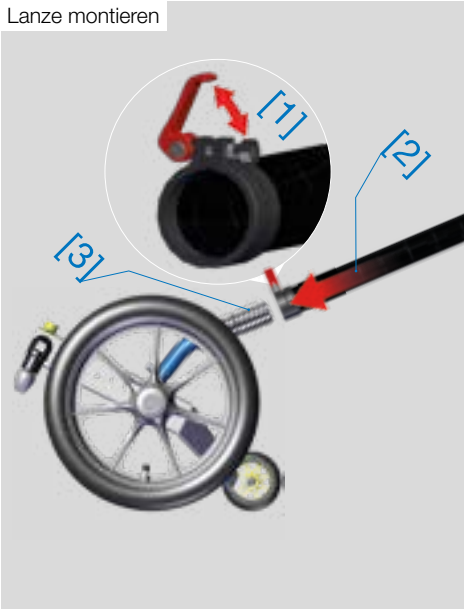
- ▶ Kontrollieren Sie auf Beschädigungen:
 - ▶ den M22x1,5-Anschluss [3]
 - ▶ die Räder [4]
 - ▶ den Düsenbalken [5]
 - ▶ das Fahrgestell [6]

Reiniger zum Einsatzort transportieren

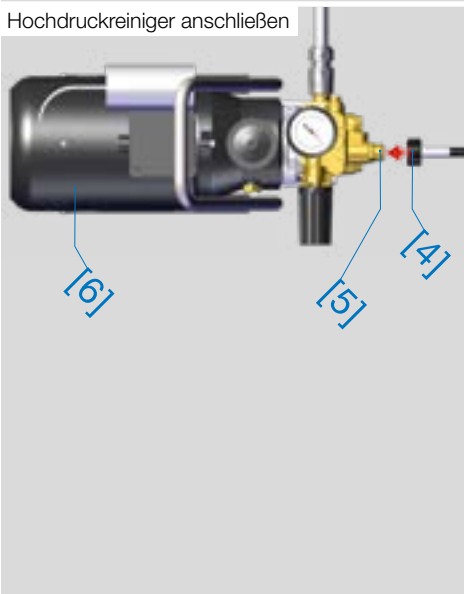
- ▶ Planen Sie im Vorfeld, wie Sie den Flechtenentferner an seinen Einsatzort transportieren können.
- ▶ Berücksichtigen Sie mögliche Transporthilfen, mit denen Sie gesichert transportieren können.
- ▶ Wenn Sie den Reiniger tragen, halten Sie ihn nur am Profilrohr [7].



Lanze montieren



Hochdruckreiniger anschließen



Montage der VCMO-Lanze

- ▶ Öffnen Sie die Spann-Klemme [1] an der Stange und schieben Sie die Stange [2] bis zum Anschlag auf den Lanzenbogen [3].
- ▶ Schließen Sie die Spann-Klemme [1]
- ▶ Kontrollieren Sie, ob die Klemmung der Spann-Klemme ausreichend ist. Wenn die Klemmung nicht ausreicht, stellen Sie die Spann-Klemme nach.

Hochdruckschlauch an Hochdruckreiniger anschließen

- ▶ Setzen Sie die Quickverschraubung [4] auf den Hochdruckausgang [5] des Hochdruckreinigers [6].
- ▶ Schrauben Sie den Hochdruckschlauch mithilfe der Überwurfmutter der Quickverschraubung fest.
- ▶ Nehmen Sie das freie Ende des Hochdruckschlauches.

WARNUNG

Verletzungsgefahr durch falsche Einstellung der Klemmschellen

- ▶ Die Klemmschellen müssen immer ausreichend Klemmung erzeugen. So verhindern Sie Personen- und Sachschäden durch unkontrolliertes Herabfallen von Teilen.

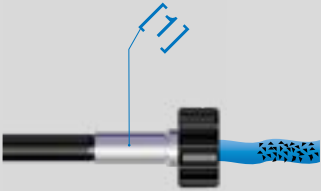
VORSICHT

Verletzungsgefahr beim Heben von schweren Teilen

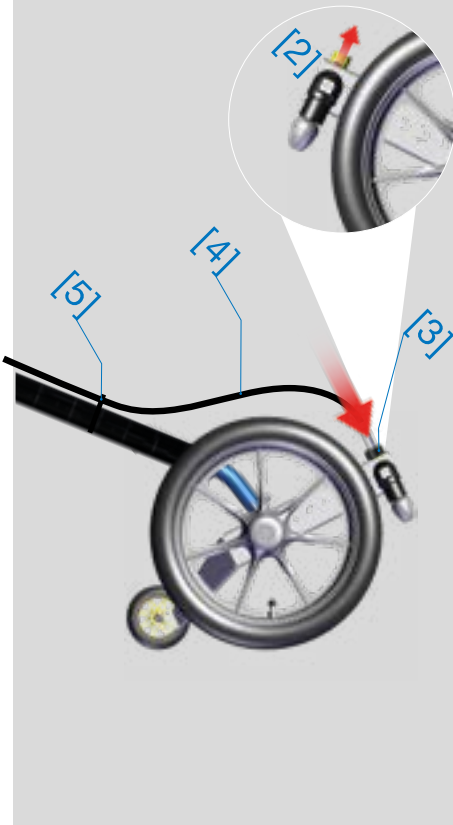
- ▶ Achten Sie beim Heben der Maschine darauf, ergonomisch richtig zu heben. So schützen Sie sich vor Verletzungen durch Überlastung des Rückens.



Hochdruckschlauch spülen



NW6-Hochdruckschlauch montieren



- ▶ Öffnen Sie die Wasserversorgung und spülen Sie den Hochdruckschlauch [1] ca. 1–2 Minuten. So ist gewährleistet, dass Verschmutzungen aus dem Hochdruckschlauch nicht in den Flechtenentferner gespült werden.
- ▶ Schließen Sie die Wasserversorgung wieder.

Montage des NW6-Hochdruckschlauches

- ▶ Schrauben Sie den Schutzdeckel [2] vom M22x1,5-Anschluss [3].
- ▶ Schrauben Sie die gefettete Quickverschraubung des NW6-Hochdruckschlauches [4] am Anschluss [3] fest.
- ▶ Befestigen Sie den Hochdruckschlauch [4] an den Aufnahmen [5] ihrer VC MO-Lanze.

⚠ VORSICHT

Verletzungsgefahr durch unkontrolliertes Anlaufen

- ▶ Schalten Sie den Hochdruckreiniger erst ein, wenn Sie die Lanze mit dem Reiniger sicher in der Hand haben. So verhindern Sie Personen- und Sachschäden durch unkontrolliertes Anlaufen.

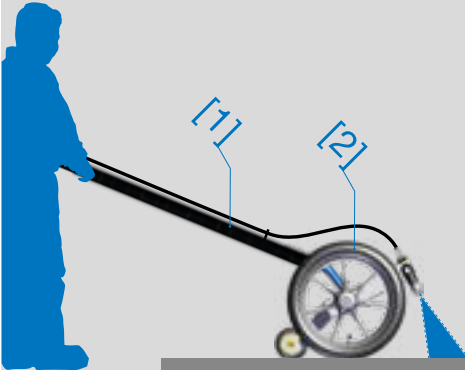
⚠ VORSICHT

Verletzungsgefahr durch defekte Schläuche und Verbindungen

- ▶ Prüfen Sie alle Hochdruckschläuche und Verbindungen auf Beschädigungen. So schützen Sie sich vor Verletzungen durch einen herausspritzenden harten Wasserstrahl.



Halten des Flechtenentferners zum Einstellen



Hochdruckreiniger einschalten



Druck am Hochdruckreiniger einstellen

- ▶ Öffnen Sie die Wasserversorgung und warten Sie, bis das System geflutet ist.
- ▶ Positionieren Sie den Flechtenentferner [2] mit der VCMO-Stange [1] so, dass Sie den Druck am Hochdruckreiniger einstellen können.
- ▶ Halten Sie den Flechtenentferner [2] über die VCMO-Stange [1] auf Position.
- ▶ Schalten Sie den Hochdruckreiniger [3] ein.

WARNUNG

Verletzungsgefahr durch plötzliches Anlaufen

- ▶ Starten und stoppen Sie die Maschine nur über ein geeignetes System und nicht über den Hochdruckreiniger. So schützen Sie sich vor Verletzungen durch ungewolltes Anlaufen.

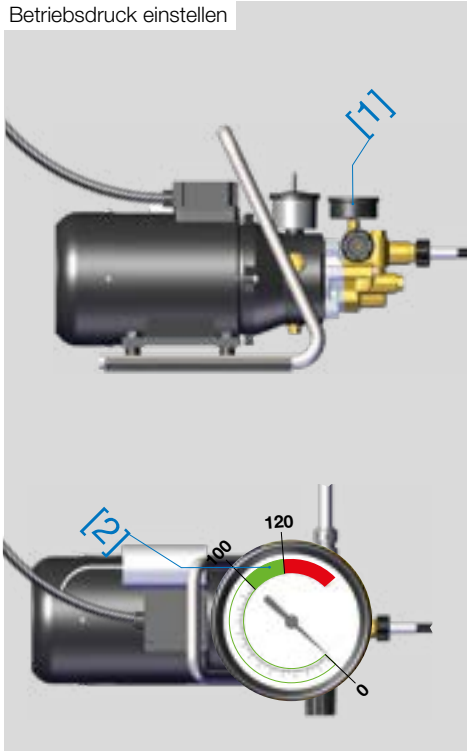
WARNUNG

Verletzungsgefahr durch zu hohen Betriebsdruck

- ▶ Maschine nicht über dem angegebenen maximalen Betriebsdruck betreiben. So schützen Sie sich vor Verletzungen durch unkontrolliert umhergeschleuderte Verbindungsteile.



Betriebsdruck einstellen



- ▶ Stellen Sie den Betriebsdruck [1] im Bereich von 100–120 bar [2] ein.
- ▶ Schalten Sie den Hochdruckreiniger wieder aus.

Wasserhochdruck ein-/ ausschalten

Um den Wasserhochdruck vom Arbeitsbereich sicher und komfortabel ein-/ auszuschalten, bieten wir optional zwei Produkte an:

- ▶ Wasserhochdruck ein-/ausschalten mit Wasserstop [3]. *Mit dem Wasserstop können Sie in Arbeitsnähe den Wasserhochdruck über einen Kugelhahn ein- und ausschalten.*

⚠ VORSICHT

Verletzungsgefahr von unbeteiligten Personen

- ▶ Kontrollieren Sie, ob sich unbefugte Personen im Arbeitsbereich befinden. So verhindern Sie Personenschäden.

⚠ VORSICHT

Verletzungsgefahr durch herausgeschleuderte Teile

- ▶ Tragen Sie eine Schutzbrille. So schützen Sie sich vor Verletzungen durch Teile, die weggeschleudert werden.

⚠ VORSICHT

Verletzungsgefahr bei der Montage

- ▶ Tragen Sie Handschuhe bei der Montage. So schützen Sie Ihre Haut vor Abschürfungen und vor Einklemmen.

Wasserstop





Funkfernsteuerung



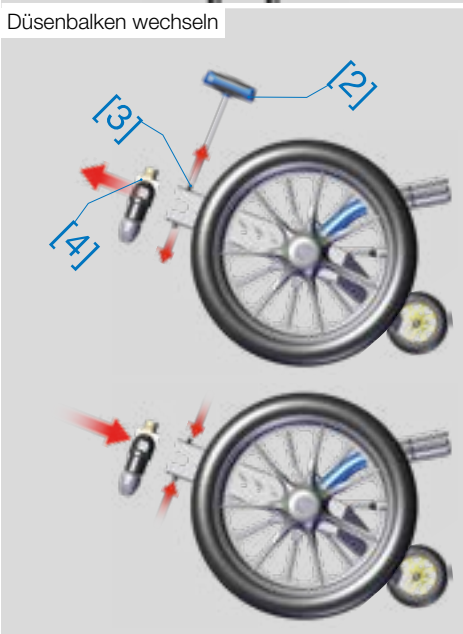
- ▶ Wasserhochdruck ein-/ausschalten mit Funkfernsteuerung [1]. *Mit unserer Funkfernsteuerung schalten Sie den Hochdruckreiniger direkt ein und aus.*

Demontage des Düsenbalkens

Für die Wartung oder die Ersatzteilmontage, kann der Düsenbalken demontiert werden.

- ▶ Lösen Sie mit dem Innensechskant Größe 4 [2] die vier Linsenkopfschrauben [3] am Fahrgestell, bis sich der Düsenbalken [4] bewegen lässt.
- ▶ Ziehen Sie den Düsenbalken [4] nach vorne aus dem Fahrgestell.
- ▶ Setzen Sie nun die gewünschte Düsenbalken-Version in das Fahrgestell ein.
- ▶ Schrauben Sie die 4 Linsenkopfschrauben [3] mit 8 Nm fest.

Düsenbalken wechseln



ACHTUNG

Beschädigungsgefahr durch Verklemmen von Gewinde und starke Abnutzung von O-Ringen

- ▶ Hochdruckverbindungen wie Gewinde, O-Ringe und Anschlüsse vor der Montage mit einem Schmierfett (DIN 51502: KP2G-30) fetten. So reduzieren Sie das Risiko des Verklemmens, der starken Abnutzung und dadurch entstehende Beschädigungen.



Notizen

Handwritten notes on a dot grid background. The notes are written in blue ink and are organized into two columns. The left column contains the words 'KGT' and 'KGT' written vertically. The right column contains the words 'KGT' and 'KGT' written horizontally. The rest of the page is blank.



Mit dem Flechtenentferner arbeiten

Hier finden Sie Informationen über die Arbeit mit dem Reinigungssystem.



Arbeiten mit dem Flechtenentferner

Hier wird das Arbeiten mit dem Flechtenentferner beschrieben:

- ▶ Worauf muss ich beim Arbeiten mit einer Rotordüse achten?
- ▶ Steuern des Flechtenentferners

Worauf muss ich beim Arbeiten mit einer Rotordüse achten?

Das Grundprinzip einer Rotordüse basiert auf einem unter Druck stehenden, runden Wasserstrahl, der in der Rotordüse in Rotation versetzt wird. Das unter Druck stehende Wasser überträgt die Energie, die von dem Hochdruckreiniger erzeugt wird, auf die zu reinigende Fläche. So ist es möglich, sehr harte Verschmutzungen aufzubrechen und abzuspülen.

Da der Wasserstrahl sehr leistungsstark ist, muss auf Folgendes geachtet werden:

- ▶ Kein zu langsames Überfahren der zu reinigenden Stellen. Besser die Stelle mehrmals überfahren.
- ▶ Kein Stillstand auf einem Punkt.
- ▶ Tragen Sie Schutzausrüstung, da die abgelösten Verschmutzungen weggeschleudert werden.
- ▶ Es dürfen sich keine Personen ohne Schutzausrüstung im Arbeitsbereich aufhalten.

VORSICHT

Verletzungsgefahr von unbeteiligten Personen

- ▶ Kontrollieren Sie, ob sich unbefugte Personen im Arbeitsbereich befinden. So verhindern Sie Personenschäden.

VORSICHT

Verletzungsgefahr durch herausgeschleuderte Teile

- ▶ Tragen Sie eine Schutzbrille. So schützen Sie sich vor Verletzungen durch Teile, die weggeschleudert werden.

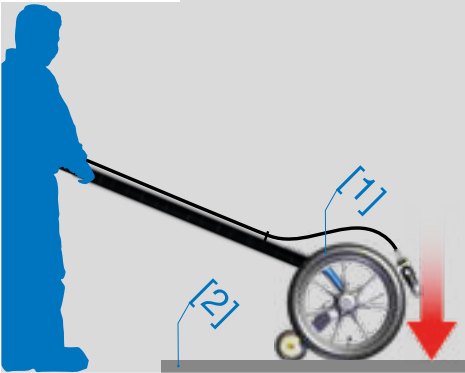
WARNUNG

Verletzungsgefahr durch plötzliches Anlaufen

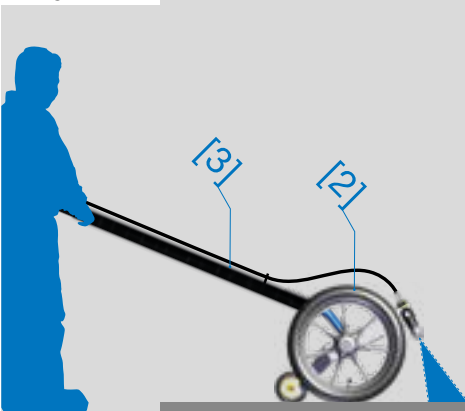
- ▶ Starten und stoppen Sie die Maschine nur über ein geeignetes System und nicht über den Hochdruckreiniger. So schützen Sie sich vor Verletzungen durch ungewolltes Anlaufen.



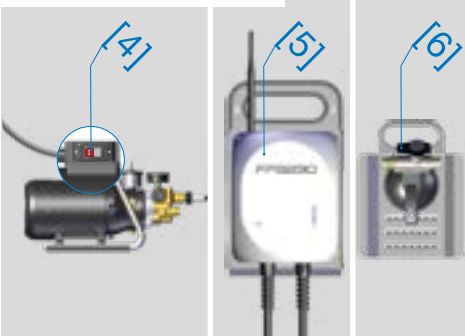
Reiniger aufsetzen



Reiniger starten



Wasserhochdruck einschalten



Den Flechtenentferner aufsetzen

- ▶ Setzen Sie den Flechtenentferner [1] auf das zu reinigende Modul [2] auf.
- ▶ Achten Sie darauf, den Flechtenentferner sanft auf die zu reinigende Fläche aufzusetzen.

Flechtenentferner starten

- ▶ Halten Sie den Flechtenentferner [2] über die VCMO-Stange [3] auf Position.
- ▶ Schalten Sie den Hochdruckreiniger [4] ein – am Gerät, an der Funkfernsteuerung [5] oder geben Sie den Wasserhochdruck über den Wasserstop [6] frei.

Achtung: Das Chassis des Flechtenentferners kippt beim Starten des Hochdruckreinigers auf das Stützrad.

⚠ WARNUNG

Verletzungsgefahr durch herabfallende Teile

- ▶ Prüfen Sie die zu reinigende Fläche auf Teile, die herabfallen können. So schützen Sie sich und andere Personen vor Verletzungen durch herabfallende Teile.

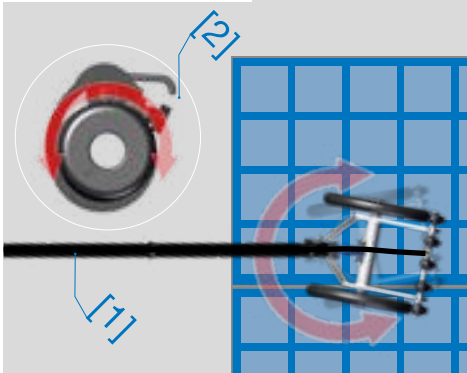
⚠ WARNUNG

Verletzungsgefahr durch Stürze vom Dach

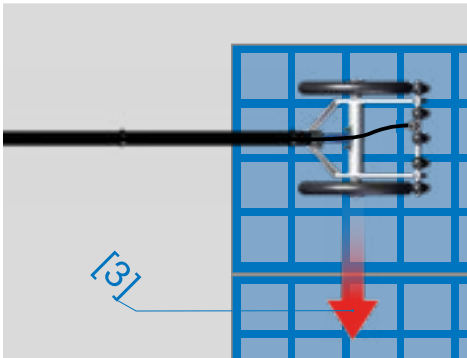
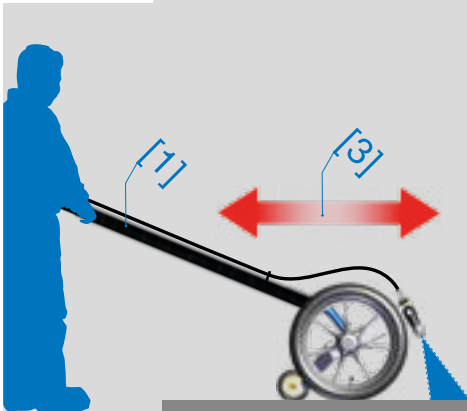
- ▶ Verwenden Sie ein Höhensicherungssystem. So schützen Sie sich vor Verletzungen durch einen Sturz vom Dach.



Flechtenentferner steuern



Fahrbewegung



Der Reinigungsvorgang

- ▶ Lenken Sie den Flechtenentferner [1] durch Drehbewegungen an der VCMO-Stange [2] an die zu reinigende Stelle.
- ▶ Fahren Sie den Flechtenentferner [1] mit gleichmäßiger Bewegung [3] über die zu reinigenden Stellen.
- ▶ Bei Bedarf wiederholen Sie den Vorgang.

Achtung: Fahren Sie nicht zu langsam über die zu reinigende Stelle.

⚠ VORSICHT

Verletzungsgefahr von unbeteiligten Personen

- ▶ Kontrollieren Sie, ob sich unbefugte Personen im Arbeitsbereich befinden. So verhindern Sie Personenschäden.

⚠ VORSICHT

Verletzungsgefahr durch Stürze

- ▶ Prüfen Sie Ihren Arbeitsbereich auf Unebenheiten und Hindernisse. So schützen Sie sich vor Verletzungen durch Stürze.

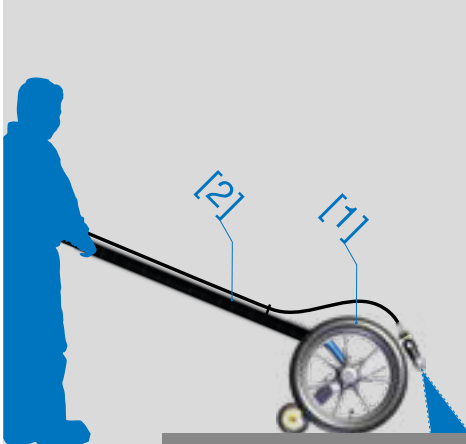
⚠ VORSICHT

Verletzungsgefahr durch rutschigen Untergrund

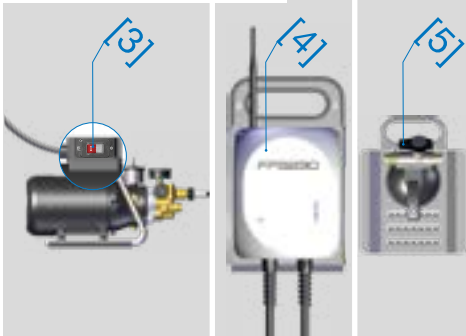
- ▶ Prüfen Sie die Lauffläche auf Rutschgefahren. So schützen Sie sich vor Verletzungen durch einen Sturz.



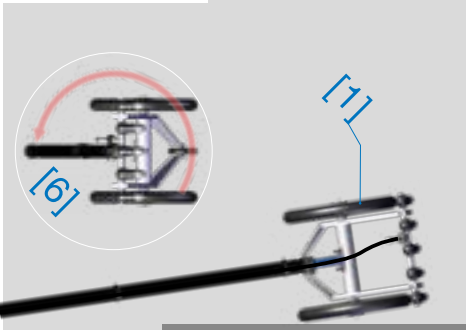
Reiniger stoppen



Wasserhochdruck einschalten



Reinigung pausieren



Flechtenentferner stoppen

- ▶ Halten Sie den Flechtenentferner [1] über die VCMO-Stange [2] auf Position.
- ▶ Schalten Sie den Hochdruckreiniger [3] aus – am Gerät, an der Funkfernsteuerung [4] oder sperren Sie den Wasserhochdruck am Wasserstop [5].

Achtung: Das Chassis des Flechtenentferners kippt beim Stoppen des Hochdruckreinigers nach vorne.

Reinigung pausieren

- ▶ Zum Pausieren der Arbeit kippen Sie den Flechtenentferner [1] auf die Seite [6].
- ▶ Achten Sie darauf, dass er nicht verrutschen kann.

WARNUNG

Verletzungsgefahr durch herabfallenden Reiniger

- ▶ Achten Sie beim Arbeiten am Rand des Arbeitsbereichs darauf, nicht zu weit über den Rand zu fahren. So vermeiden Sie Personen- und Sachschäden durch einen abstürzenden Reiniger.

VORSICHT

Verletzungsgefahr durch herabfallende Maschine

- ▶ Prüfen Sie die richtige Position der Maschine. So schützen Sie sich vor Verletzungen durch ein Herabfallen der Maschine.

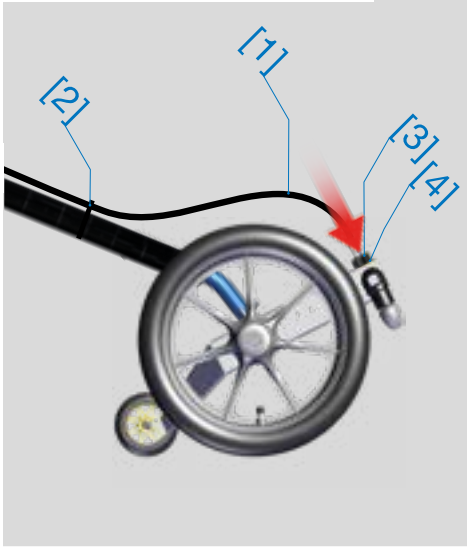


Den Flechtenentferner außer Betrieb nehmen

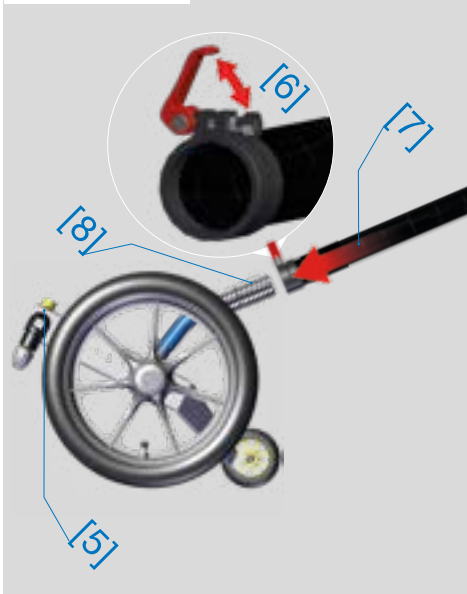
Hier finden Sie Informationen über die Demontage
des Reinigungssystems.



NW6-Hochdruckschlauch demontieren



Lanze demontieren



Demontage des Flechtenentferners

Hier wird die Demontage des Flechtenentferners beschrieben: Alle Demontagearbeiten müssen bei abgeschaltetem Hochdruckreiniger durchgeführt werden!

Demontage des NW6-Hochdruckschlauches

- ▶ Schließen Sie die Wasserversorgung zum Hochdruckreiniger.
- ▶ Lösen Sie den Hochdruckschlauch [1] an den Aufnahmen [2] ihrer VCMO-Lanze.
- ▶ Lösen Sie die Quickverschraubung des NW6-Hochdruckschlauches [3] am Anschluss [4] und schrauben diese ab.
- ▶ Schrauben Sie den Schutzdeckel [5] auf den M22x1,5-Anschluss [4].

Demontage der VCMO-Lanze

- ▶ Öffnen Sie die Spann-Klemme [6] an der Stange und ziehen Sie die Stange [7] aus dem Lanzenbogen [8].
- ▶ Schließen Sie die Spann-Klemme [6].

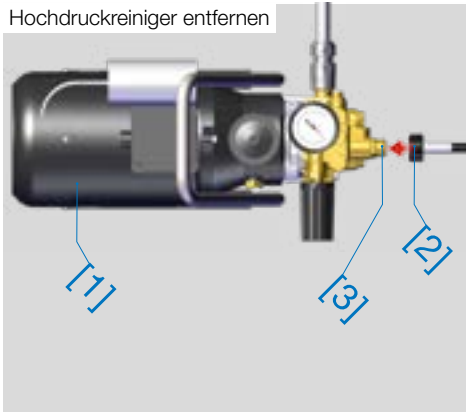
⚠ VORSICHT

Verletzungsgefahr bei der Demontage

- ▶ Tragen Sie Handschuhe bei der Demontage.
So schützen Sie Ihre Haut vor Abschürfungen und vor Einklemmen.



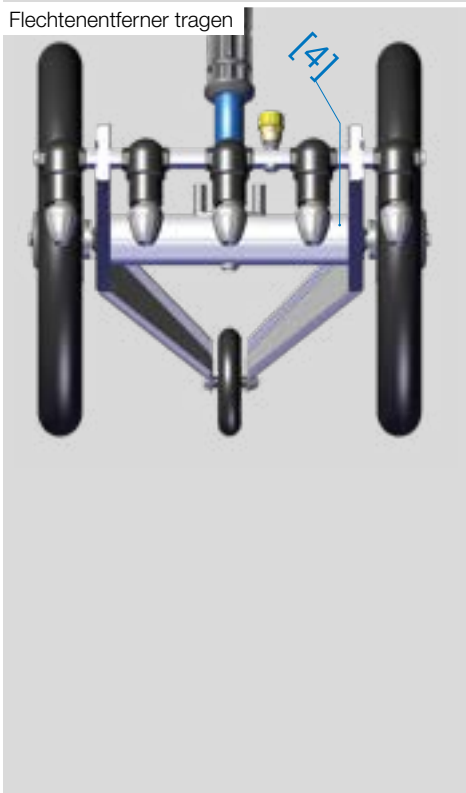
Hochdruckreiniger entfernen



Hochdruckschlauch am Hochdruckreiniger entfernen

- ▶ Lösen Sie den Hochdruckschlauch mithilfe der Überwurfmutter der Quickverschraubung [2] und schrauben ihn vom Anschluss [3] ab.

Flechtenentferner tragen



Flechtenentferner vom Dach transportieren

- ▶ Planen Sie im Vorfeld, wie Sie den Reiniger von seinem Einsatzort transportieren können.
- ▶ Berücksichtigen Sie mögliche Transporthilfen, mit denen Sie gesichert und ohne eigene Gefährdung, Gefährdung Dritter und Gefährdung des Reinigers den Transport unterstützen können.
- ▶ Wenn Sie den Reiniger tragen, halten Sie die Maschine nur am Profilrohr [4].

WARNUNG

Verletzungsgefahr durch Stürze vom Dach

- ▶ Verwenden Sie ein Höhensicherungssystem.
So schützen Sie sich vor Verletzungen durch einen Sturz vom Dach.

VORSICHT

Verletzungsgefahr von unbeteiligten Personen

- ▶ Kontrollieren Sie, ob sich unbefugte Personen im Arbeitsbereich befinden.
So verhindern Sie Personenschäden.

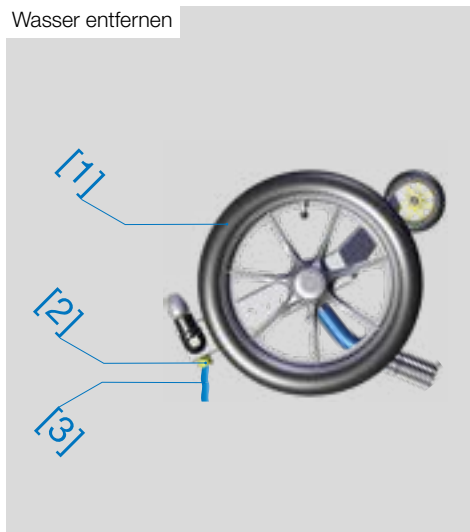


Transport und Lagerung

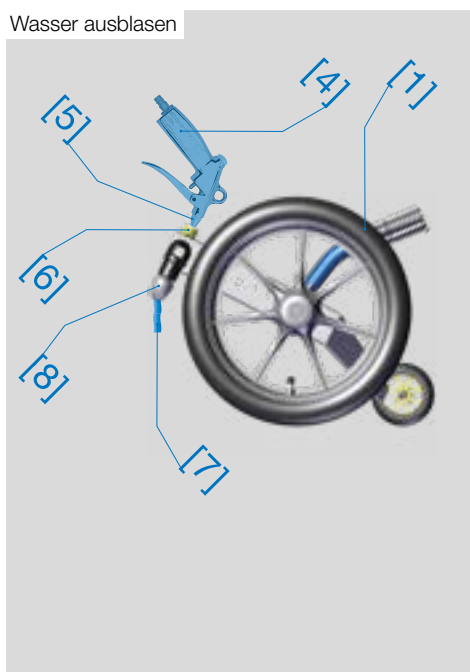
Hier finden Sie Informationen über den Transport und das Einlagern des Systems.



Wasser entfernen



Wasser ausblasen



Transport und Lagerung des Reinigers

Hier wird erklärt, wie Sie den Reiniger sicher und beschädigungsfrei transportieren und lagern.

Wasser aus dem Reiniger auslaufen lassen

- ▶ Halten Sie den Flechtenentferner [1] mit der Öffnung des Anschlusses [2] in Richtung Boden. Lassen Sie das Wasser [3] so lange auslaufen, bis es nur noch tropft.
- ▶ Nehmen Sie eine Pressluftpistole [4], setzen Sie den Ausgang [5] der Pistole auf den M22x1,5-Anschluss [6] des Flechtenentferners [1].
- ▶ Blasen Sie die Pressluft in den Flechtenentferner, bis kein Wasser [7] mehr aus den Rotordüsen [8] kommt.
- ▶ Schrauben Sie die gelbe Schutzkappe auf den Anschluss.

ACHTUNG

Beschädigungsgefahr durch Frost

- ▶ Vermeiden Sie das Einfrieren der Maschine. Dies kann sonst zu Beschädigungen an den Bauteilen führen.
- So schützen Sie die Maschine vor Frostschäden.



Kontrolle der Bestandteile

Kontrollieren Sie alle Bestandteile auf Beschädigungen, vor allem diejenigen Bestandteile, die Teil der Wasserhochdruck-Versorgung sind. Tauschen Sie defekte Bestandteile aus. So können Sie bei der nächsten Inbetriebnahme ohne Verzögerung mit dem Flechtenentferner wieder arbeiten.

Reiniger pflegen

Um Verunreinigungen zu entfernen, die sich bei der täglichen Arbeit ansammeln, reinigen Sie das System gründlich.

Zum Reinigen verwenden Sie:

- ▶ für Aluminium- und Kunststoffflächen lösungsmittelhaltige Reiniger (Bremsenreiniger).

Reiniger konservieren

Um das System über die Lagerzeit zu schützen und zu pflegen, konservieren Sie die Bestandteile vor dem Einlagern.

Zum Konservieren verwenden Sie:

- ▶ für die Aluminiumflächen ein Sprühöl.
- ▶ für die Kunststoffflächen ein Silikonöl.

Bestandteile schmieren

Folgende Teile müssen Sie fetten:

- ▶ Fetten Sie den Anschluss nach (DIN 51502: KP2G-30).
- ▶ Fetten Sie alle O-Ringe und Gewinde der Quickverschraubungen an den Hochdruckschläuchen und Stopfen.

Reiniger winterfest machen

- ▶ Entfernen Sie das Wasser innen wie auf der **Seite 42** beschrieben.
- ▶ Konservieren Sie den Reiniger wie **links** beschrieben.
- ▶ Lagern Sie den Flechtenentferner an einem frostsicheren Ort.

Reiniger winterfest machen

- ▶ Transportieren Sie den Flechtenentferner seitlich liegend. So kann er nicht unkontrolliert rollen.

VORSICHT

Verletzungsgefahr durch defekte Schläuche und Verbindungen

- ▶ Prüfen Sie alle Hochdruckschläuche und Verbindungen auf Beschädigungen.

So schützen Sie sich vor Verletzungen durch herausspritzenden harten Wasserstrahl.

VORSICHT

Verletzungsgefahr bei der Montage

- ▶ Tragen Sie Handschuhe bei der Montage.

So schützen Sie Ihre Haut vor Abschürfungen und vor Einklemmen.

VORSICHT

Verletzungsgefahr bei der Demontage

- ▶ Tragen Sie Handschuhe bei der Demontage.

So schützen Sie Ihre Haut vor Abschürfungen und vor Einklemmen.



System entsorgen

Hier finden Sie Informationen über die Entsorgung des Produkts und der dazugehörigen Bestandteile.



Was geschieht mit den Abfällen?

Verpackung

- ▶ Die Verpackung besteht aus Pappe und kann im Altpapier entsorgt werden.

Harz zur Reinstwassergewinnung

- ▶ Die Vorschriften zur Entsorgung entnehmen Sie bitte dem Sicherheitsdatenblatt.

Räder, Abdeckungen der Rotordüse, Haltegehäuse der Rotordüsen

- ▶ Diese Bestandteile können im Restmüll entsorgt werden.

Profilrohr, Lanzenanschluss, Blechteile, Rotordüse, Anschluss-Nippel

- ▶ Diese Bestandteile können dem Metallrecycling zugeführt werden.

VORSICHT

Verletzungsgefahr bei der Demontage

- ▶ Tragen Sie Handschuhe bei der Demontage.

So schützen Sie Ihre Haut vor Abschürfungen und vor Einklemmen.



Notizen

Handwritten notes on a grid background. The notes are written in blue ink and are organized into two columns. The left column contains the words 'KGT' and 'KGT' written vertically. The right column contains the words 'KGT' and 'KGT' written horizontally. The rest of the page is blank.



Notizen

Handwritten notes on a grid background. The notes are written in blue ink and are organized into two columns. The left column contains the words "KGT" and "KGT" written vertically. The right column contains the words "KGT" and "KGT" written horizontally. The rest of the page is blank.

